



SISTEMA 800

Sistema para edificios con Audio y Video

Diseño elegante y robusto acorde a las nuevas tendencias, visión nocturna y alta definición. Para condominios de hasta 1984 departamentos. Sencillo de utilizar y con una calidad destacada.

Especificaciones destacadas

- Color
- Hasta 1984 departamentos
- Apertura de puerta
- Instalación sencilla con solamente 2 hilos
- 2 hilos sin polaridad
- Admite central de Conserje
- Intercomunicación entre Departamentos y Central de Conserje
- Intercomunicación entre Departamentos
- Soporta hasta 4 dispositivos en cada Departamento
- Software gratuito para configuración del sistema

VSP 823

MONITOR DE VIDEOPORTERO

Pantalla color: TFT LCD 4.3"

Cableado: 2 hilos sin polaridad

Apagado: 60s

Alimentación: 24VDC (desde la fuente BPS 810)

Consumo de energía: <200mA

Entrada de video: 1Vp-p

Brillo: 250 cd / m²

Sensibilidad micrófono: -60db

Dimensiones en mm:

105(H)×167(W)×17(D)mm

Temperatura operación: -10°C / +50°C

Manos Libres

Menú OSD

Selector de Volumen

Fácil instalación

Control de puerta

Ultra slim / montaje de aplicar

Función de intercomunicación

Brillo y Contraste

Selección de ringtone

VSP 825

MONITOR DE VIDEOPORTERO

Pantalla Color: TFT LCD 4.3"

Cableado: 2 hilos sin polaridad

Apagado: 60s

Alimentación: 24VDC (desde la fuente BPS 810)

Consumo de Energía: <200mA

Entrada de Video: 1Vp-p

Brillo: 250 cd / m²

Sensibilidad Micrófono: -60db

Dimensiones en mm: 186 x 190 x 26 mm

Temperatura operación: -10° C / +50° C

Auricular

Menú OSD

Selector de Volumen

Fácil Instalación

Control de Puerta

Ultra slim / Montaje de aplicar

Función de Intercomunicación

Brillo y Contraste

Selección de Ringtone

VSP 828

MONITOR DE VIDEOPORTERO TOUCH

Pantalla color: TFT LCD 7"

Cableado: 2 hilos sin polaridad

Apagado: 60s

Alimentación: 24VDC (desde la fuente BPS 810)

Consumo de energía:<200mA

Entrada de video:1Vp-p

Brillo: 250 cd / m²

Sensibilidad micrófono: -60db

Dimensiones en mm: 125×225×23mm

Temperatura operación: -10°C / +50°C

Manos Libres

Menú OSD

Selector de Volumen

Fácil instalación

Control de puerta

Ultra slim / montaje de aplicar

Función de intercomunicación

Brillo y Contraste

Selección de ringtone



SISTEMA 800

Sistema para edificios con Audio y Video

VSP 827

MONITOR DE VIDEOPORTERO

Pantalla Color: TFT LCD 7"
 Cableado: 2 hilos sin polaridad
 Apagado: 60s
 Alimentación: 20-28VDC
 (desde la fuente BPS 810)
 Consumo de Energía: <200mA
 Entrada de Video: 1Vp-p
 Brillo: 250 cd / m²
 Sensibilidad Micrófono: -60db
 Dimensiones: 140 x 220 x 17.5 mm
 Temperatura operación: -10° C / +50° C
 Manos Libres
 Menú OSD
 Selector de Volumen
 Fácil Instalación
 Control de Puerta
 Ultra slim / Montaje de aplicar
 Función de Intercomunicación
 Brillo y Contraste
 Selección de Ringtone

VSP 801

CENTRAL PARA CONSERJE

Pantalla Color: TFT 3.5"
 Cableado: 2 hilos sin polaridad
 Alimentación: 24-26VDC
 Touch Screen
 Auricular
 Fácil Instalación
 Control de Puerta
 Montaje de Aplicar

VSP 818

PANEL EXTERIOR 8 PULSADORES

Exterior - resistente a la intemperie
 Cableado: 2 hilos sin polaridad
 Hasta 8 departamentos (video y/o citófonos)
 Dimensiones en mm: 281x110x44mm
 Temperatura operación: -35°C / +60°C
 Consumo de energía: standby <33mA / en uso <157mA
 Configuración a través del software gratuito
 Configuración de tiempos de apertura de puerta
 Montaje de aplicar
 Conexión con Cerraduras / Chapas electromagnéticas

VSP 816

PANEL EXTERIOR 16 PULSADORES

Exterior - resistente a la intemperie
 Cableado: 2 hilos sin polaridad
 Hasta 16 departamentos (video y/o citófonos)
 Dimensiones en mm: 316x133x48mm
 Temperatura operación: -35°C / +60°C
 Consumo de energía: standby <33mA / en uso <157mA
 Configuración a través del software gratuito
 Configuración de tiempos de apertura de puerta
 Montaje de aplicar
 Conexión con Cerraduras / Chapas electromagnéticas

VSP 898

PANEL EXTERIOR

Exterior - Resistente a la intemperie
 Cableado: 2 hilos sin polaridad

Display iluminado
 Hasta 1984 Departamentos
 (video y/o citófonos)
 Acceso por Password y Tarjeta de proximidad
 Dimensiones: 350 x 128 x 58 mm
 Temperatura Operación: -35° C / +60° C
 Consumo de Energía: Standby <33mA / En uso <157mA
 Configuración a través del Software gratuito
 Listado de Departamentos en pantalla
 Configuración de tiempos de apertura de puerta
 Montaje para Adosar/Embutir
 Conexión con Cerraduras
 Chapas Electromagnéticas
 CÁMARA:
 Sensor: 1/3
 Angulo de Visión: Ajustable
 Iluminación Nocturna: Iluminadores infrarrojos incorporados

VSP 891

PANEL EXTERIOR

Exterior - Resistente a la intemperie
 Cableado: 2 hilos sin polaridad
 Acceso por Tarjeta de proximidad
 Dimensiones: 179 x 94 x 42 mm
 Temperatura Operación: -35° C / +60° C
 Montaje para Adosar/Embutir
 Conexión con Cerraduras y Chapas Electromagnéticas
 CAMARA
 Sensor: 1/3
 Angulo de Visión: 170°
 Iluminación Nocturna: Iluminadores infrarrojos incorporados

TSP 800

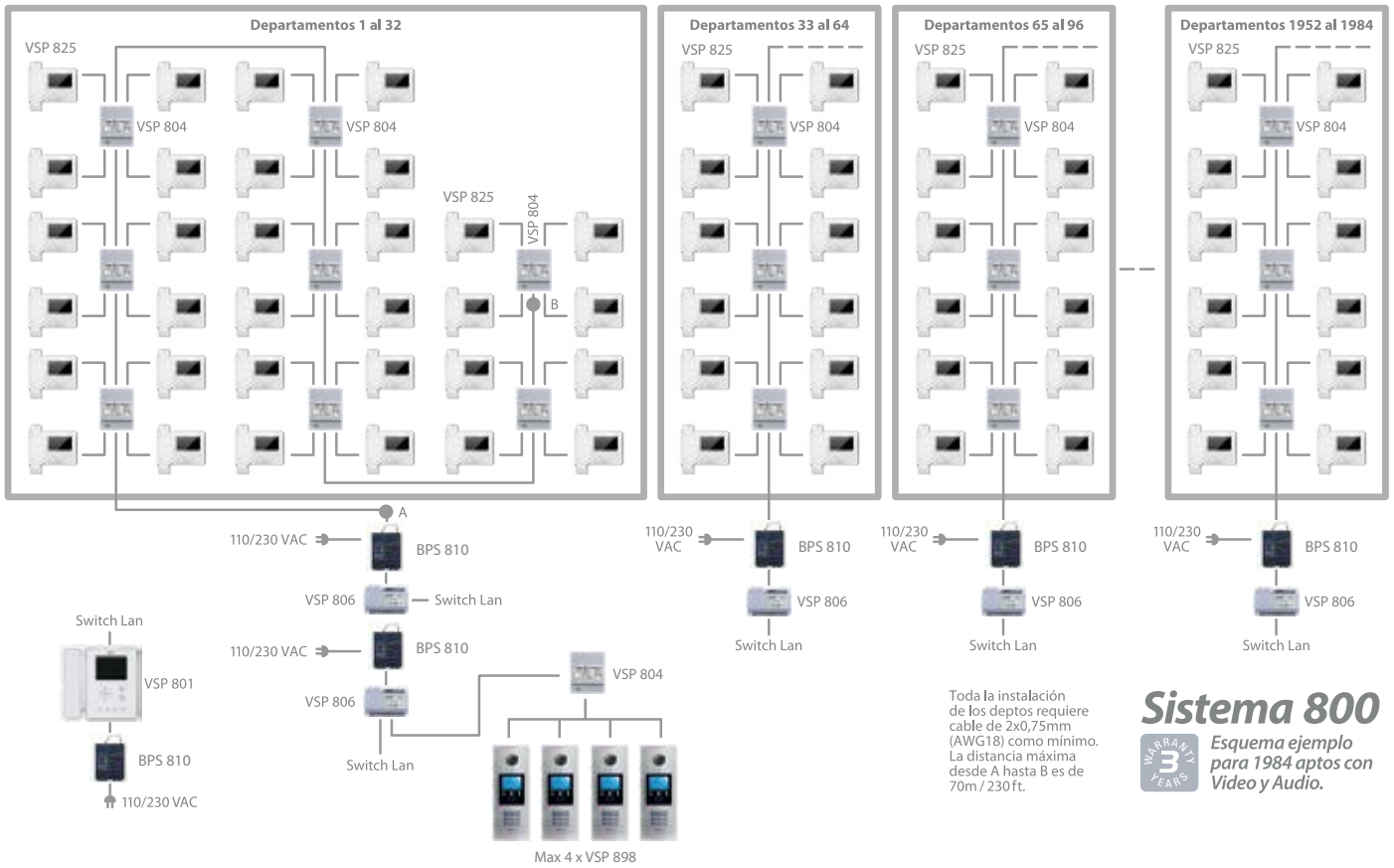
CITOFONO

Alimentación: 24VDC (desde la fuente BPS 810)
 Cableado: 2 hilos sin polaridad
 Dimensiones: 187 x 97 x 33 mm
 Sensibilidad Micrófono: -60db
 Temperatura Operación: -10° C / +50° C
 Auricular
 Ultra Slim / Montaje de Aplicar
 Función de Intercomunicación
 Selección de Ringtone
 Selector de Volumen
 Fácil Instalación
 Control de Puerta
 Montaje de Aplicar

BPS 810

FUENTE DE ALIMENTACIÓN

Alimentación: 110VAC / 220VAC
 Tensión de Salida: 24VDC / 1.5A
 Cableado: 2 hilos sin polaridad
 Temperatura Operación: -35° C / +60° C
 Montaje en Riel
 ACCESORIOS:
 - VSP 803, Interfase para apertura de segunda puerta y luz de escalera
 - VSP 804, Intarfase de 4 canales con montaje en riel
 - VSP 806, Gateway para Central de Conserje con montaje en riel



Sistema 800
Esquema ejemplo para 1984 aptos con Video y Audio.





VSP 823



VSP 825



VSP 828



VSP 827



VSP 801



VSP 818



VSP 816



VSP 898



VSP 891



TSP 800



BPS 810



VSP 806



VSP 804